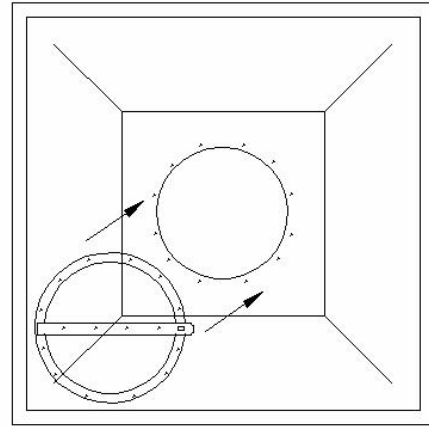
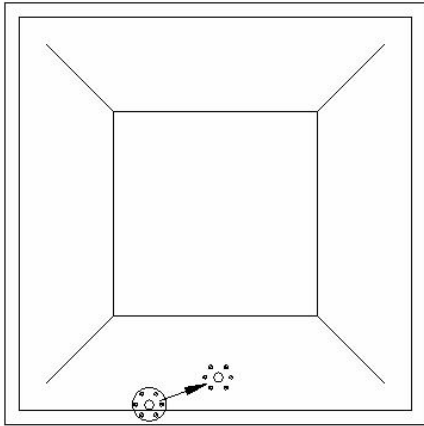
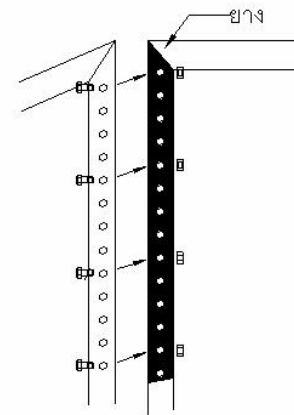
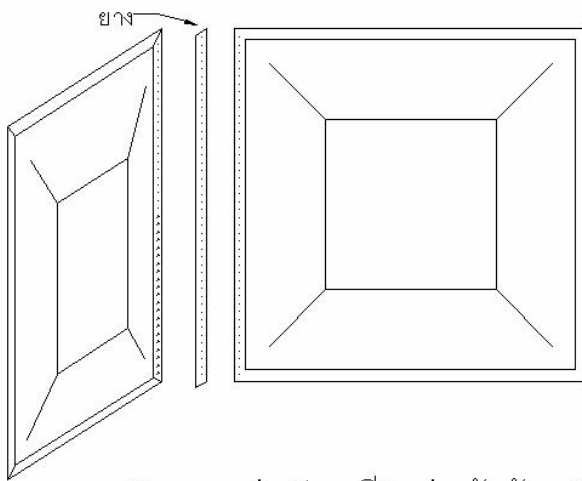


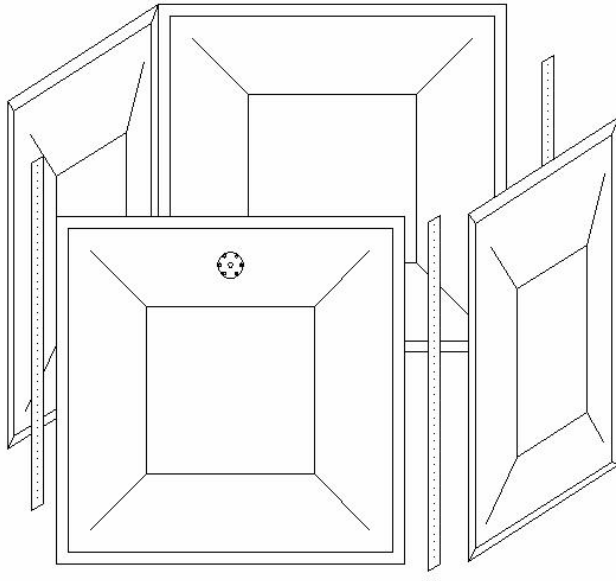
## ทำหน้ากากเหล็กอบสังกะสีแบบประกอบ (DIY)



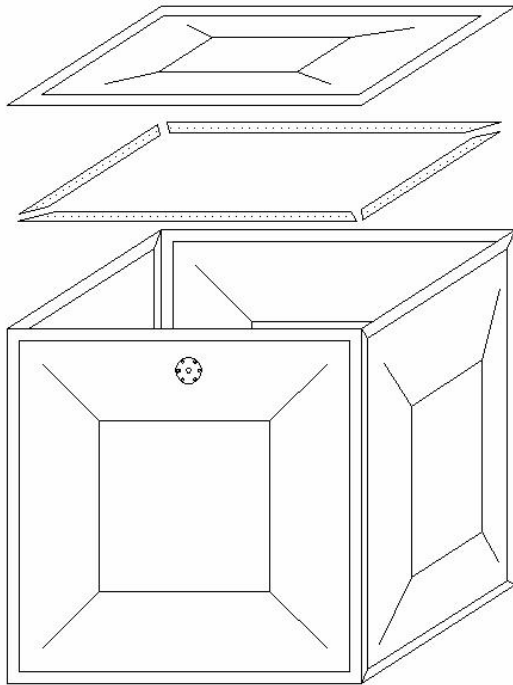
- 1) ประกอบหน้าแปลนเข้ากับแผ่นสังกะสี แล้วยึดด้วยน็อต (ภาพซ้าย)
- 2) ประกอบฝาถังเข้ากับแผ่นสังกะสี แล้วยึดด้วยน็อต (ภาพขวา)



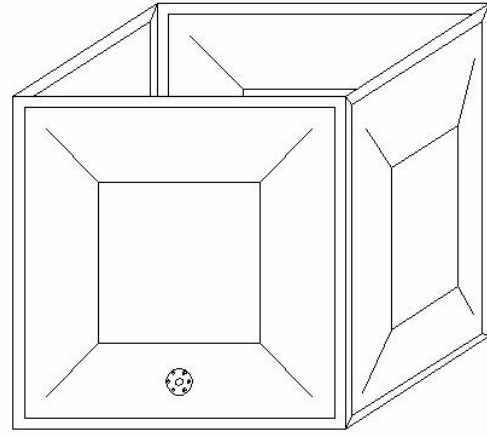
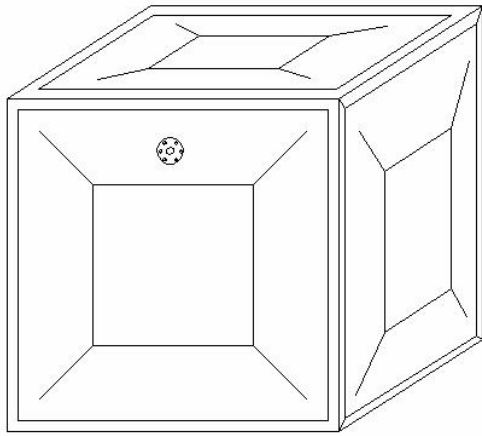
- 3) แนบแผ่นสังกะสี 2 แผ่นเข้าด้วยกันโดยแนบแผ่นยางไว้ตรงกลาง  
ใช้น็อตเพื่อล็อกแผ่นสังกะสีเข้าด้วยกัน (ขั้นแรกให้ใช้น็อตล็อกไว้ 1 รู เว้น 5 รู)
- 4) ใช้น็อตกับรูที่เหลือ
- 5) ชันน็อตทั้งหมดให้แน่น



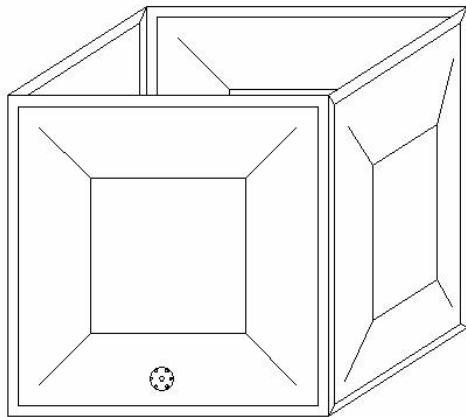
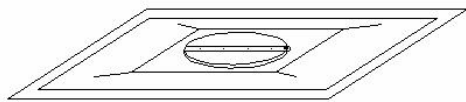
6) ทำตามขั้นตอน 3-5  
เพื่อประกอบอีก 2 แผ่นเข้าด้วยกัน  
(ให้ใช้ 1 แผ่นที่มีรูน้ำจ่าย)



7) ประกอบส่วนกันถึงเข้าไป  
(ให้แนบยางไว้ระหว่างแผ่นและ  
รูน้ำจ่ายอยู่ด้านกันถึง)



8) กลับถัง นำด้านฝาถังขึ้น



9) ประกอบส่วนฝาถัง (ไม่จำเป็นต้องใช้ยาง)  
10) นำสารกันถังรั่วไปฉีดที่มุมถัง